

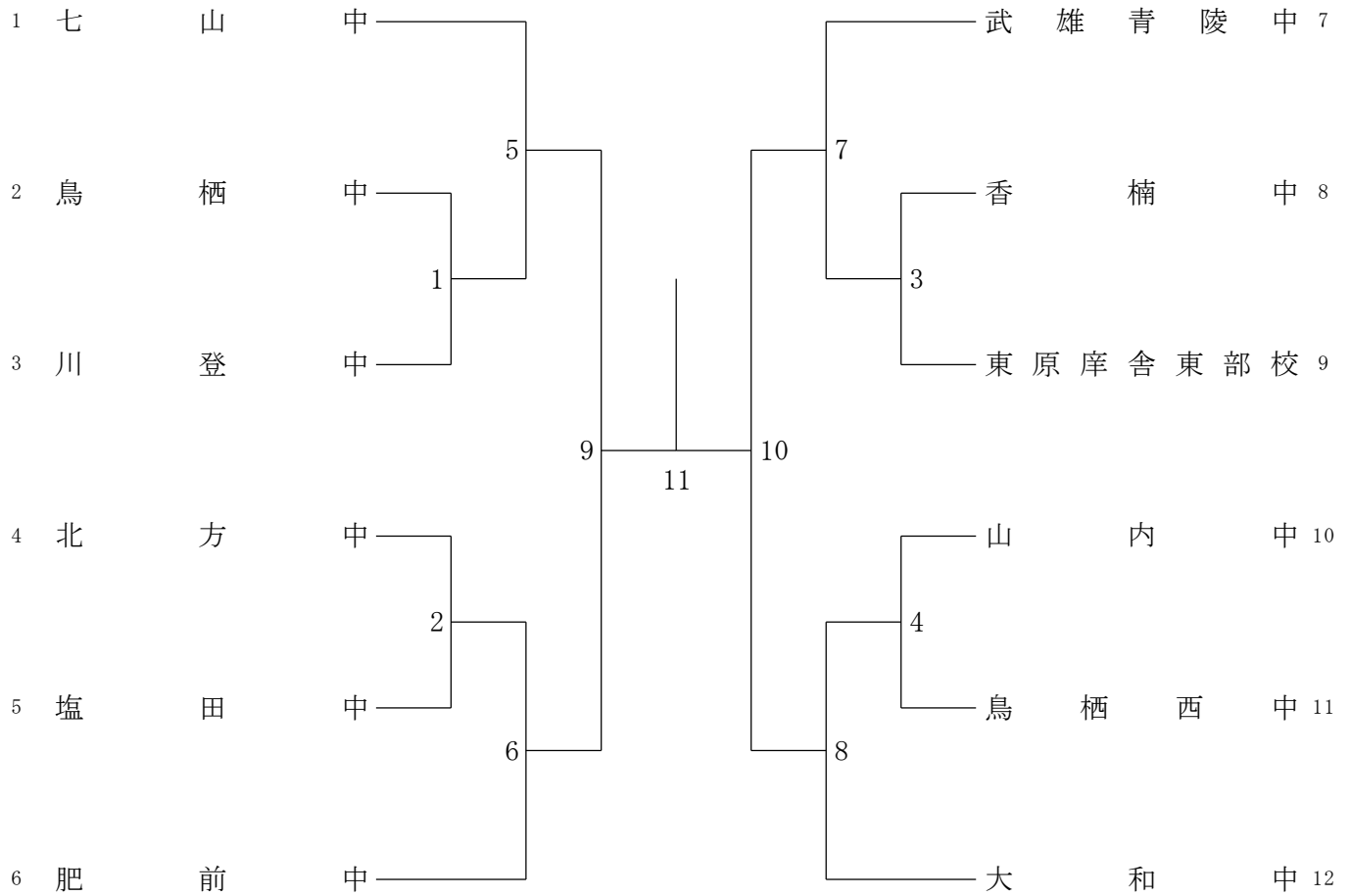
# タイムテーブル表

		吉野ヶ里町文化体育館								大和勤労者体育センター								
期日	コート 時 間	1	2	3	4	5	6	7	8	1	2	3	4	5	6			
6 月 25 日 (土)	8:30	受付(監督) 入場(開始式参加者・GS 出場者帯同線審、監督・コーチ等)								受付(監督) 入場(開始式参加者・BS 1~4・BD 出場者帯同線審、監督・コーチ等)								
	9:00	開閉女台式								開閉女台式								
	20	GS1	GS2	GS3	GS4	GS5	GS6	GS7	GS8	BS1	BS2	BS3	<b>BS4</b>	BD1	BD2			
	40	GS9	GS10	GS11	GS12	GS13	GS14	GS15	GS16	BD3	BD4	BD5	BD6	BD7	BD8			
	10:00	GS17	GS18	GS19	<b>GS20</b>	GS21	GS22	GS23	GS24	BD9	BD10	BD11	BD12	BD13	<b>BD14</b> ＜選手入れ替え、BS出場者・帯同線審入場＞			
	20	GS25	GS26	GS27	GS28	GS29	GS30	GS31	GS32	BS5	BS6	BS7	BS8	BS9	BS10			
	40	GS33	GS34	GS35	GS36	GS37	GS38	GS39	GS40	BS11	BS12	BS13	BS14	BS15	BS16			
	11:00	GS41	GS42	GS43	GS44	GS45	GS46	GS47	GS48	BS17	BS18	BS19	BS20	BS21	BS22			
			＜選手入れ替え、GD出場者帯同線審入場＞															
	20	GS49	GS50	GS51	<b>GS52</b>	GD1	GD2	GD3	GD4	BS23	BS24	BS25	BS26	BS27	BS28			
	40	GD5	GD6	GD7	GD8	GD9	GD10	GD11	GD12	BS29	BS30	BS31	BS32	BS33	BS34			
	12:00	GD13	GD14	GD15	GD16	GD17	GD18	GD19	<b>GD20</b> ＜選手入れ替え、GS出場者帯同線審入場＞	BS35	<b>BS36</b>	BS37	BS38	BS39	BS40			
	20	GS53	GS54	GS55	GS56	GS57	GS58	GS59	GS60	BS41	BS42	BS43	BS44	BS45	BS46			
	40	GS61	GS62	GS63	GS64	GS65	GS66	GS67	<b>GS68</b>	BS47	BS48	BS49	BS50	BS51	<b>BS52</b>			
	13:00	GD21	GD22	GD23	GD24	GD25	GD26	GD27	GD28	＜選手入れ替え・準備等、BT 1・2入場＞								
	20	GD29	GD30	GD31	GD32	GD33	GD34	GD35	<b>GD36</b>	← BT1 →			← BT2 →					
			＜選手入れ替え、BT 3・4入場＞															
	40	＜選手入れ替え・準備等、GT1~4入場＞								← BT3 →			← <b>BT4</b> →					
			＜選手入れ替え、BT5・6入場＞															
	14:00	GT1 →	GT2 →	GT3 →	GT4 →	← BT5 →						← BT6 →						
	＜選手入れ替え、GT5~8入場＞								← BT7 →						← <b>BT8</b> →			
		＜選手入れ替え、GT9~12入場＞								← BT9 →						← <b>BT10</b> →		
15:10	GT9 →	GT10 →	GT11 →	GT12 →	← BT11 →													
	＜選手入れ替え、GT13・14入場＞																	
50	← GT13 →				← GT14 →													
16:30	← GT15 →																	
17:00	表彰(団体)																	
6 月 26 日 (日)	8:30	受付(監督) 入場(選手、監督・コーチ等)								個人戦から団体戦に入るときは、本部席から連絡をします。								
	9:15	GS69	GS70	GS71	GS72	GS73	GS74	GS75	<b>GS76</b>	オーダー用紙は、本部に提出してください。 (午前中にご提出ください)。2試合目以降は速やかに提出をお願いします。								
	45	GD37	GD38	GD39	GD40	GD41	GD42	GD43	<b>GD44</b>	・2日目の個人戦は、正式ゲームです。								
	10:20	BS53	BS54	BS55	BS56	BS57	BS58	BS59	<b>BS60</b>	＜審判は敗者審判とします＞ ＜個人戦は帯同線審です＞								
	11:00	BD15	BD16	BD17	BD18	BD19	BD20	BD21	<b>BD22</b>									
	40	GS77	GS78	GS79	<b>GS80</b>	GD45	GD46	GD47	<b>GD48</b>									
	12:30	BS61	BS62	BS63	<b>BS64</b>	BD23	BD24	BD25	<b>BD26</b>									
	13:20	BS65	BS66	BD27	BD28	GS81	GS82	GD49	GD50									
	14:10	BS68	BS67	BD29	BD30	GS84	GS83	GD51	GD52									
15:30	表彰																	

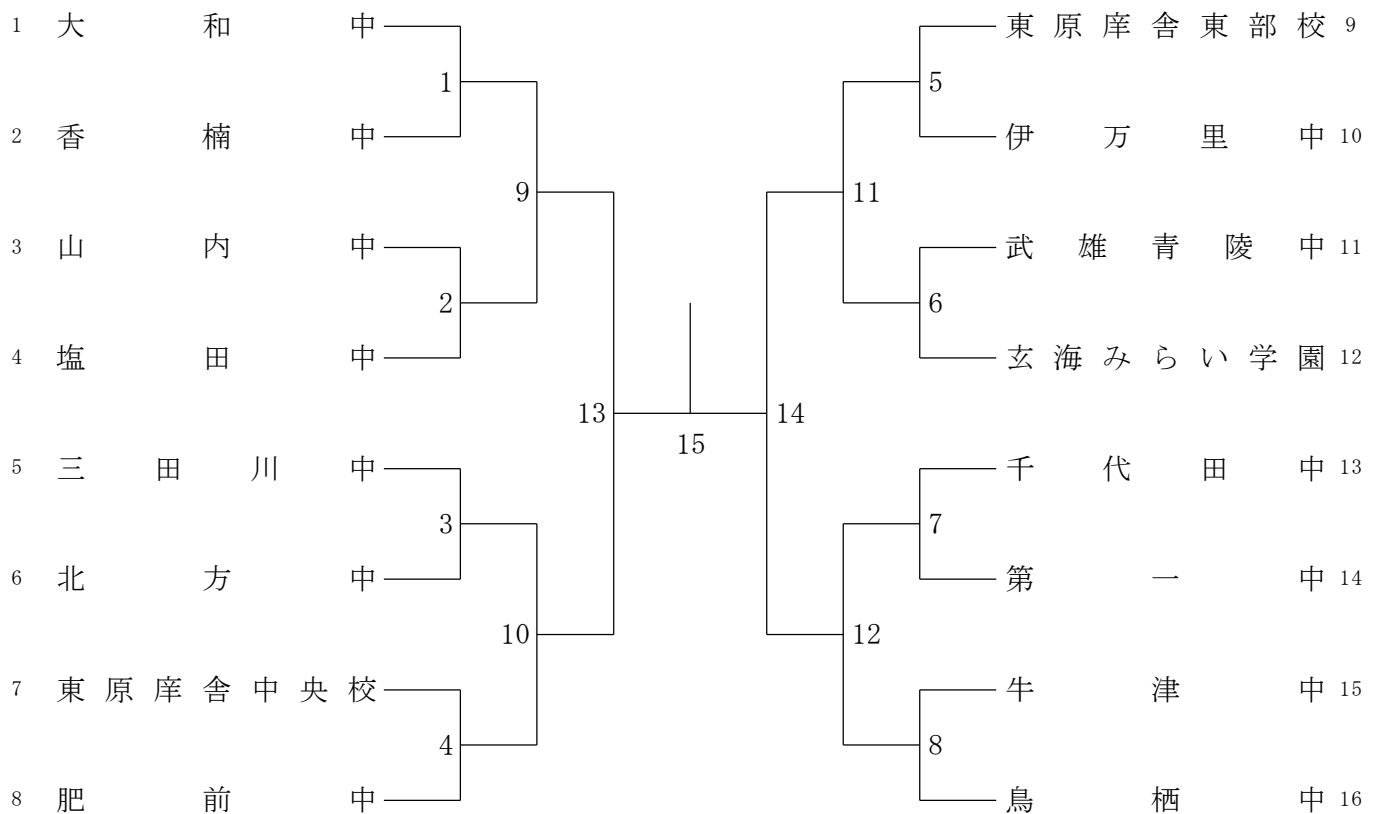
# 令和4年度佐賀県中総体バドミントン競技大会（団体）

令和4年6月25日 - 26日 吉野ヶ里文体・大和勤

## 男子団体



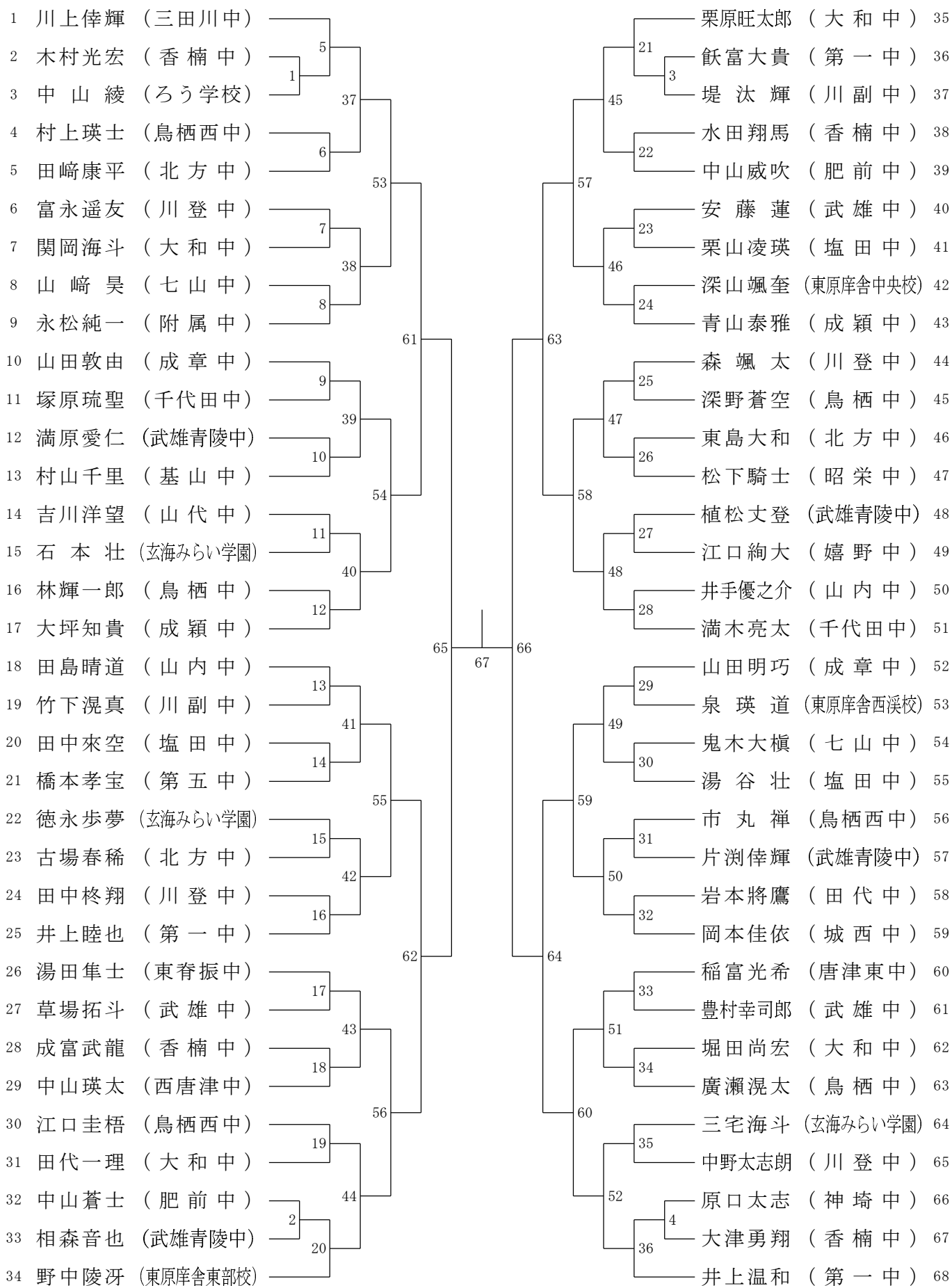
## 女子団体



# 令和4年度佐賀県中総体バドミントン競技大会（個人）

令和4年6月25日 - 26日

## 男子シングルス



申込順決定戦

68

# 令和4年度佐賀県中総体バドミントン競技大会（個人）

令和4年6月25日 - 26日

## 男子ダブルス



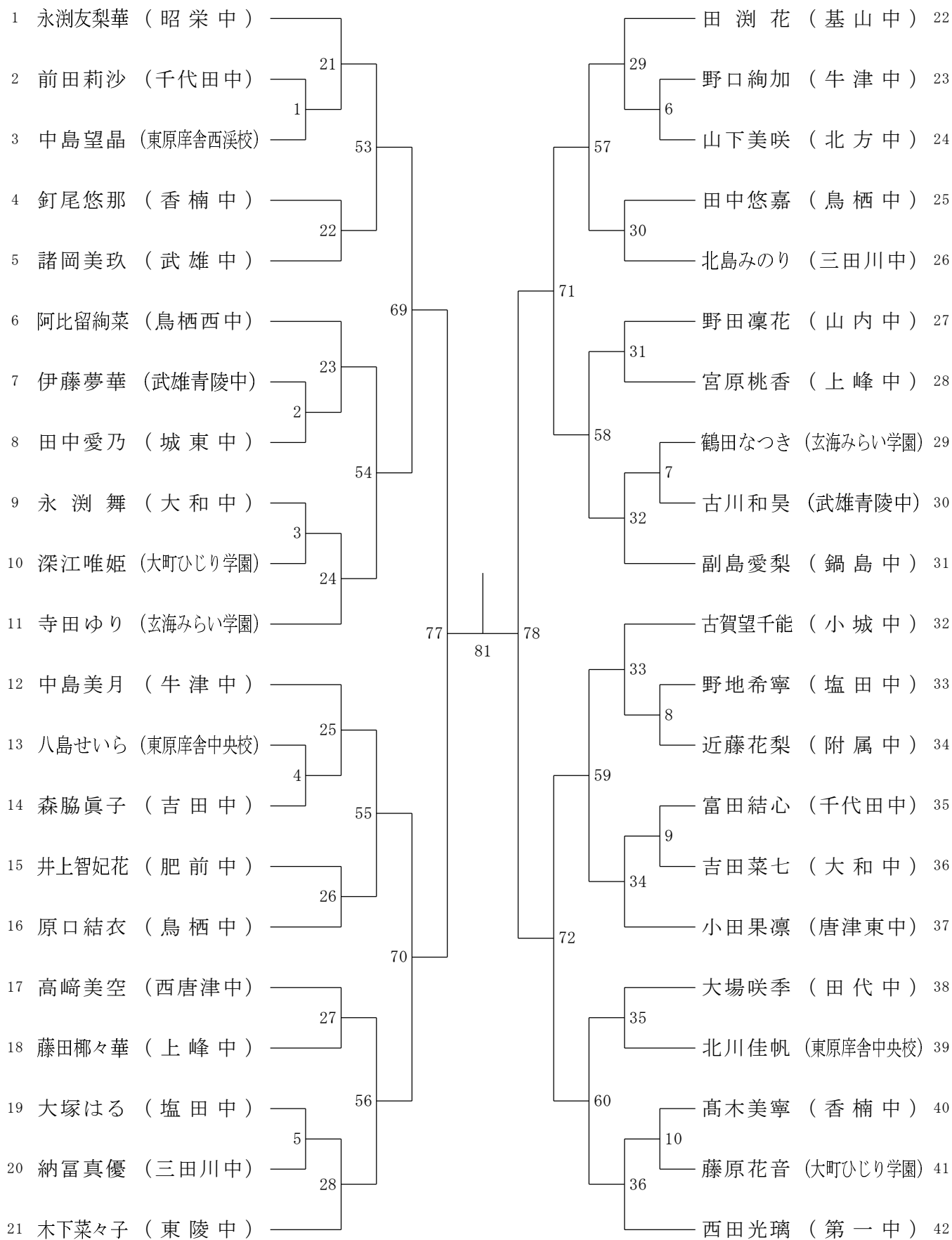
申込順決定戦

30

# 令和4年度佐賀県中総体バドミントン競技大会（個人）

令和4年6月25日 - 26日

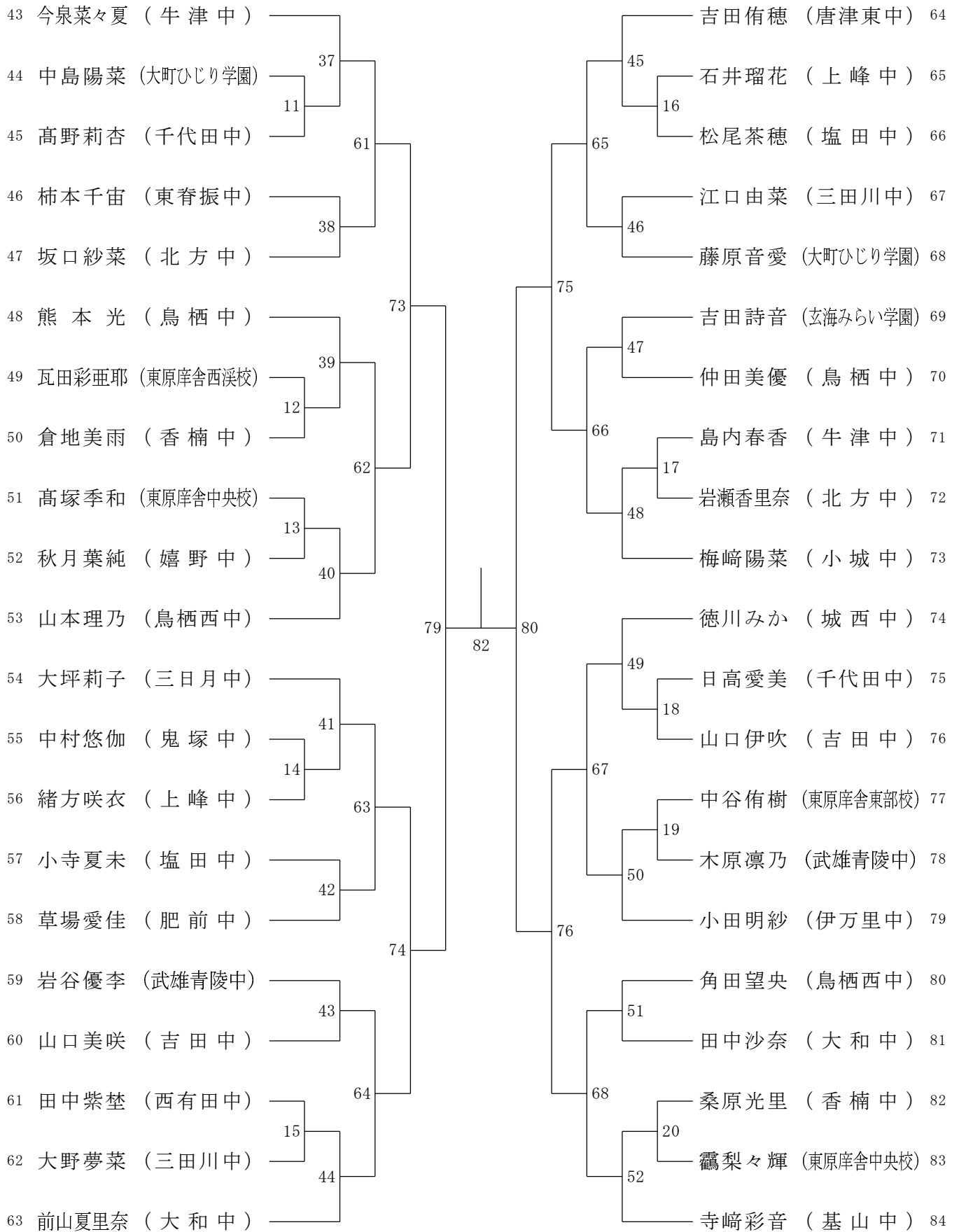
## 女子シングルスー1



令和4年度佐賀県中総体バドミントン競技大会（個人）

令和4年6月25日 - 26日

女子シングルス - 2



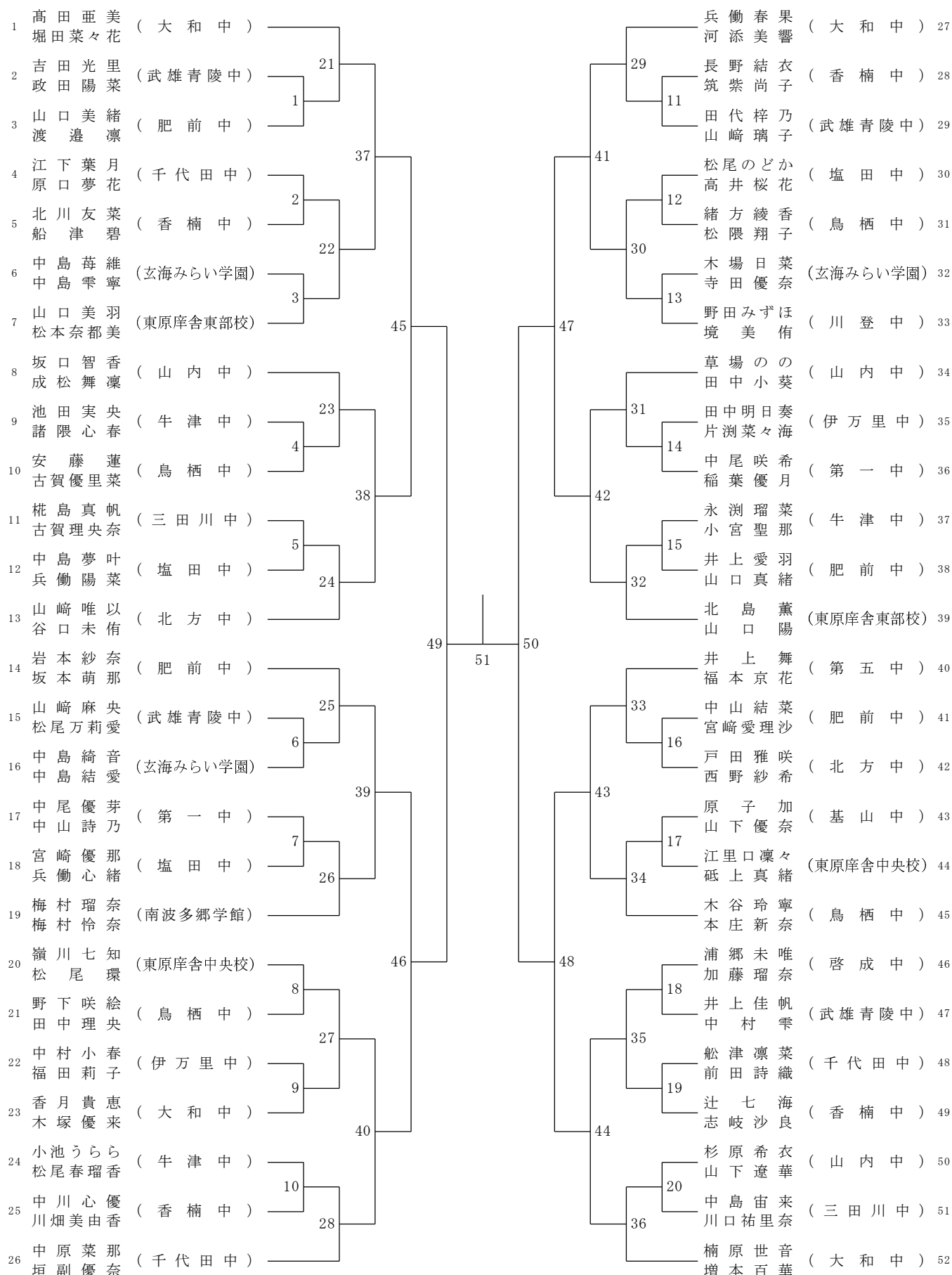
申込順決定戦

84

# 令和4年度佐賀県中総体バドミントン競技大会（個人）

令和4年6月25日 - 26日

## 女子ダブルス



申込順決定戦

52