



令和元年度第56回佐賀県中学校総合体育大会柔道競技

令和元年7月25日

有田中学校体育館

男子55kg級

1 田中龍雅 (昭栄中)	2-1	石橋優翔 (昭栄中)	10
2 増本龍哉 (第一中)	1-1	松下大晟 (第一中)	11
3 田中美実 (北茂安中)	3-1	大久保竜真 (有田中)	12
4 平石琉偉 (大和中)	2-2	宮崎海斗 (塩田中)	13
5 坂本悠豪 (西部中)	4-1	片淵聡太 (西部中)	14
6 西原大地 (昭栄中)	2-3	西原威吹 (諸富中)	15
7 古賀学 (芦刈中)	3-2	西原雄一 (三田川中)	16
8 平山遥士 (昭栄中)	2-4	加登春輝 (湊中)	17
9 片岡陽誠 (有田中)		久保龍之介 (昭栄中)	18

昭栄中  
田中龍雅

男子60kg級

1 大坪奨武 (三日月中)	2-1	宮田孝匡 (湊中)	11
2 光武剛規 (武雄中)	1-1	前田晃穂 (塩田中)	12
3 荒木慎吾 (千代田中)	3-1	平野力輝 (中原中)	13
4 西山康太 (嬉野中)	2-2	馬場有吏 (有田中)	14
5 吉富雄大 (第一中)	4-1	大町凌 (鍋島中)	15
6 田中稜佳 (北茂安中)	2-3	武田裕翔 (三日月中)	16
7 古賀大翔 (昭栄中)	3-2	土井太智 (上峰中)	17
8 木下勾太 (川副中)	1-2	淵ノ上龍希 (伊万里中)	18
9 杉本悠真 (伊万里中)	2-4	竹浦悠真 (第一中)	19
10 永瀬誠人 (大和中)		清瀬雄大 (昭栄中)	20

三日月中  
大坪奨武

令和元年度第56回佐賀県中学校総合体育大会柔道競技

令和元年7月25日

有田中学校体育館

男子66kg級

1	小峰悠稀	(有田中)	2-1		2-5	石松廉	(上峰中)	16
2	中山竜駆	(牛津中)	1-1		1-8	後藤俐希	(昭栄中)	17
3	服巻虎哲	(鳥栖中)	3-1		3-3	松本虎真	(西部中)	18
4	伊藤太一	(多良中)	1-2		1-9	松尾元哉	(有田中)	19
5	平井隼生	(諸富中)	2-2		2-6	西寛大	(塩田中)	20
6	田中俊士也	(小城中)	1-3		1-10	香田桜次郎	(三日月中)	21
7	尾崎壮真	(伊万里中)	4-1	有田中 小峰悠稀	4-2	平井楓都	(多良中)	22
8	光武楓	(塩田中)	1-4	5-1	1-11	神田健登	(湊中)	23
9	外尾慶丞	(大和中)	2-3		2-7	前田伊吹	(塩田中)	24
10	江里口翔	(小城中)	1-5		1-12	仁部翔太	(伊万里中)	25
11	早田晴哉	(大浦中)	3-2		3-4	小辻彩斗	(東原席舎中央校)	26
12	宮脇稜太	(昭栄中)	1-6		1-13	松浦永遠	(小城中)	27
13	堤匠平	(第一中)	2-4		2-8	黒木秋哉	(諸富中)	28
14	陣内鉄平	(三日月中)	1-7			増本夢玄	(三日月中)	29
15	原田夢叶	(伊万里中)						

男子73kg級

1	加登元	(湊中)	2-1		2-3	植松恭平	(西部中)	8
2	村岡優輝	(諸富中)	1-1		1-4	坂口賢	(昭栄中)	9
3	海田賢人	(多良中)	3-1	第一中 吉井嶺登	3-2	藤田航平	(小城中)	10
4	野田恭助	(大和中)	1-2	4-1	1-5	井手成登	(諸富中)	11
5	木原竜海	(三日月中)	2-2		2-4	松本拓弥	(有田中)	12
6	中原翼	(西部中)	1-3			吉井嶺登	(第一中)	13
7	久米現己	(昭栄中)						

令和元年度第56回佐賀県中学校総合体育大会柔道競技  
 令和元年7月25日  
 有田中学校体育館

男子81kg級

1 相良卓宜 (昭栄中)		前田晴輝 (伊万里中)	10
2 池田快 (鳥栖西中)		古賀淳剛 (鳥栖中)	11
3 江越想 (武雄中)		徳永聡 (湊中)	12
4 橋村夏都 (三田川中)		岡島龍太郎 (三日月中)	13
5 前田朝輝 (伊万里中)		山崎凜空 (多良中)	14
6 豊福拓実 (三日月中)		久米汰己 (昭栄中)	15
7 大家将太郎 (鍋島中)		中山慶 (有田中)	16
8 荒巻幸平 (有田中)		山崎龍樹 (金泉中)	17
9 山口豪己 (西部中)		崎田朋和 (鏡中)	18

男子90kg級

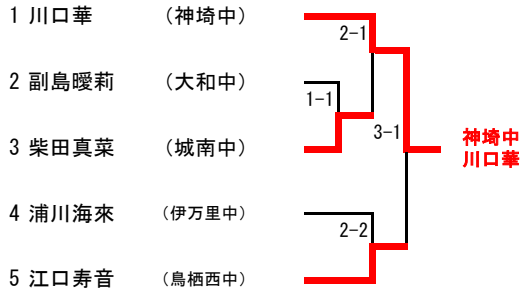
1 吉富迅人 (上峰中)		橋本巧海 (西部中)	6
2 田口陽斗 (小城中)		森田矜我 (有田中)	7
3 實松蒼鷹 (川副中)		野口瑠之介 (川副中)	8
4 上松大翔 (西部中)		池田龍惺 (東原席舎中央校)	9
5 山本虎太郎 (有田中)		金子達哉 (有田中)	10

男子90kg超級

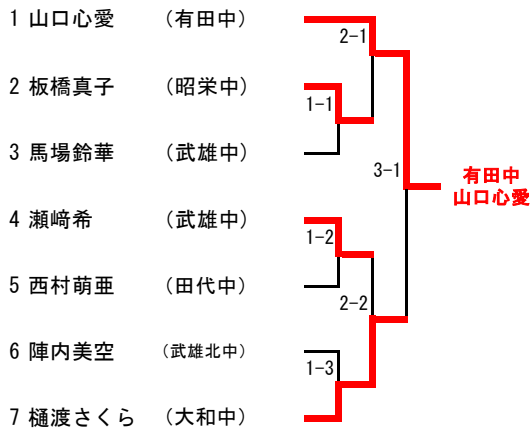
1 大坪竜也 (川副中)		中島光大 (思斉中)	6
2 大串壮馬 (嬉野中)		西明虹 (三日月中)	7
3 塙龍ノ介 (昭栄中)		長野佑亮 (伊万里中)	8
4 空閑蒼汰 (有田中)		山中綜真 (諸富中)	9
<del>5 牟田武蔵 (多良中)</del>			

令和元年度第56回佐賀県中学校総合体育大会柔道競技  
 令和元年7月25日  
 有田中学校体育館

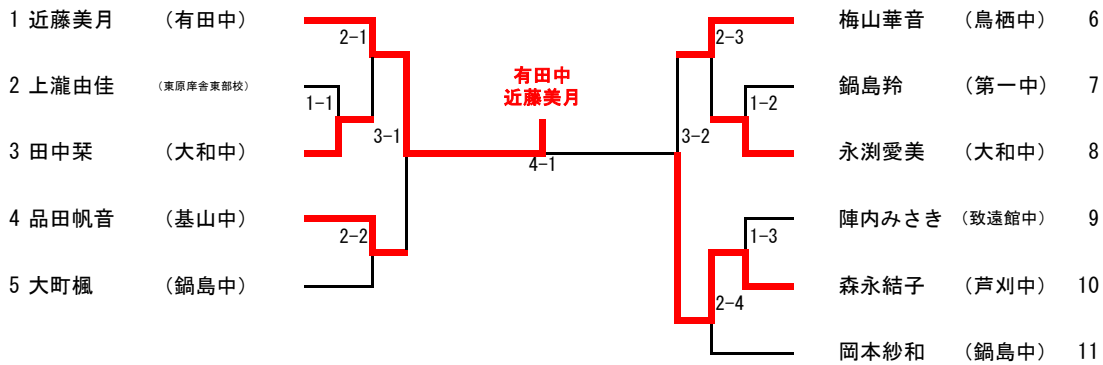
女子40kg級



女子44kg級

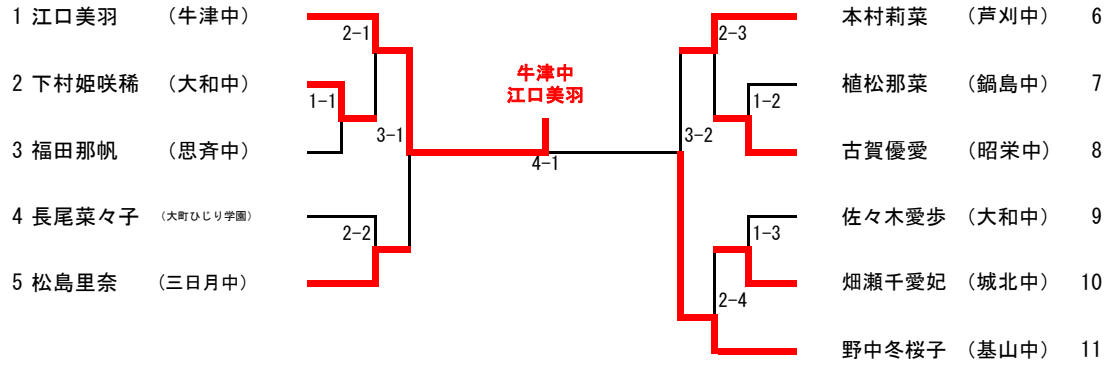


女子48kg級

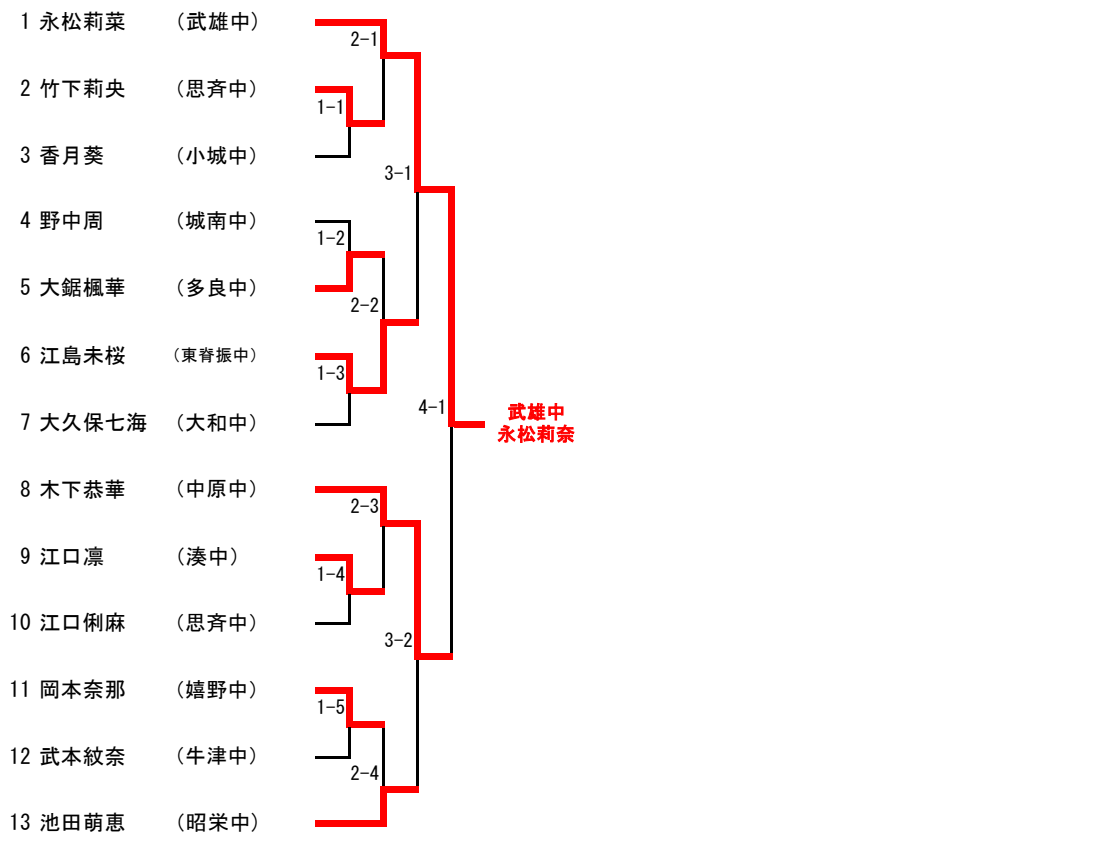


令和元年度第56回佐賀県中学校総合体育大会柔道競技  
 令和元年7月25日  
 有田中学校体育館

女子52kg級



女子57kg級



女子63kg級

1 森田悠來	(有田中)	2-1	
2 島内莉瑚	(小城中)	1-1	
3 原優里杏	(諸富中)	3-1	
4 神近樹愛	(嬉野中)	1-2	
5 志波姫光	(城南中)	2-2	
6 江頭ひかる	(川副中)	1-3	
7 永田結菜佳	(牛津中)		

女子70kg級

1 鶴田遥風	(昭栄中)	2-1	
2 田中りみ	(武雄中)	1-1	
3 宗田桜来	(東原彦倉東部校)	3-1	
4 川頭夏美	(三日月中)	1-2	
5 山口夏穂	(牛津中)	2-2	
6 古賀水彩	(基山中)		

女子70kg超級

			大坪夕葉	花田眞奈美	宮田麻衣
1	大坪夕葉	(武雄中)	△	○	○
2	花田眞奈美	(東原彦倉西溪校)	△	△	△
3	宮田麻衣	(湊中)	△	○	△

1位 大坪夕葉 (武雄中)

2位 宮田麻衣 (湊中)

3位 花田眞奈美 (東原彦倉西溪校)