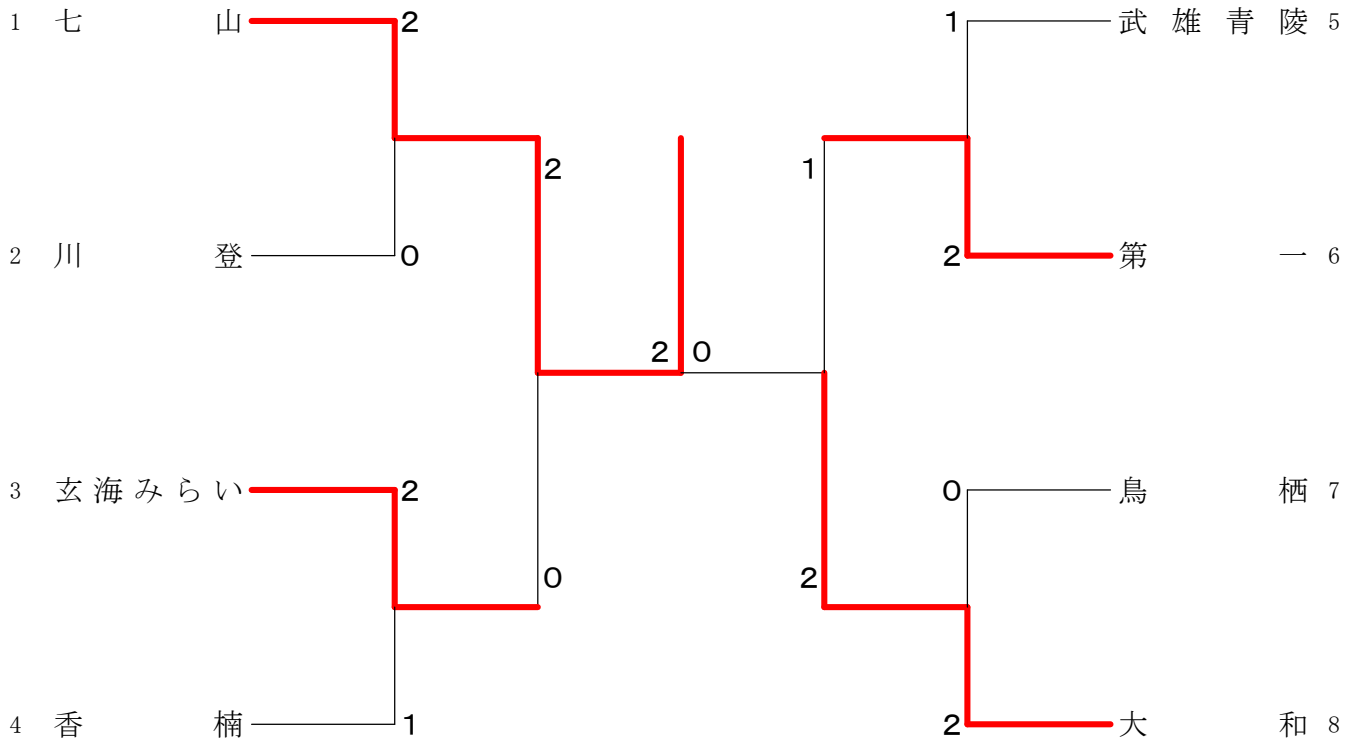


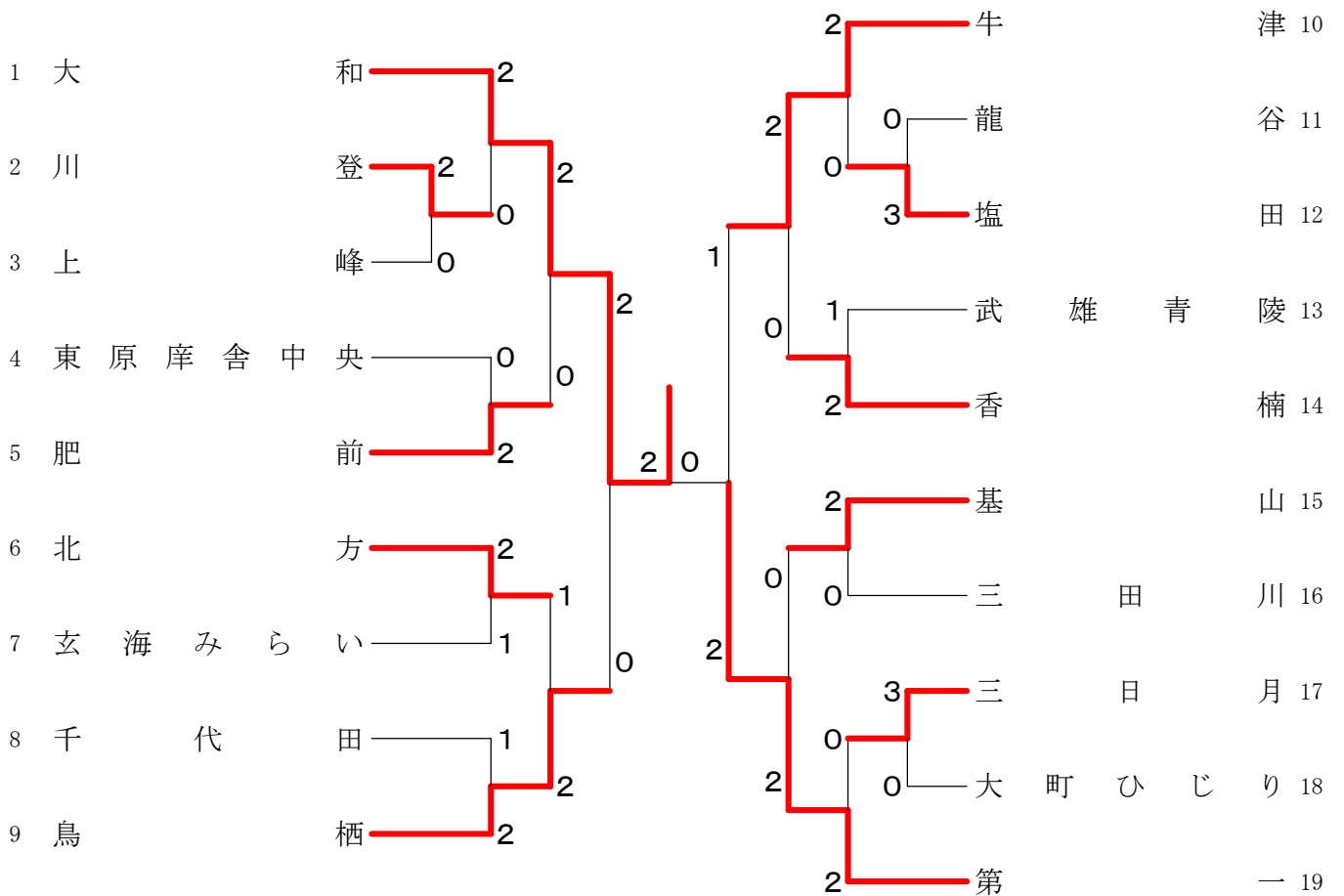
平成30年度 佐賀県中総体バドミントン大会 (団体)

平成30年6月30日 旭学園体育館・第2体育館

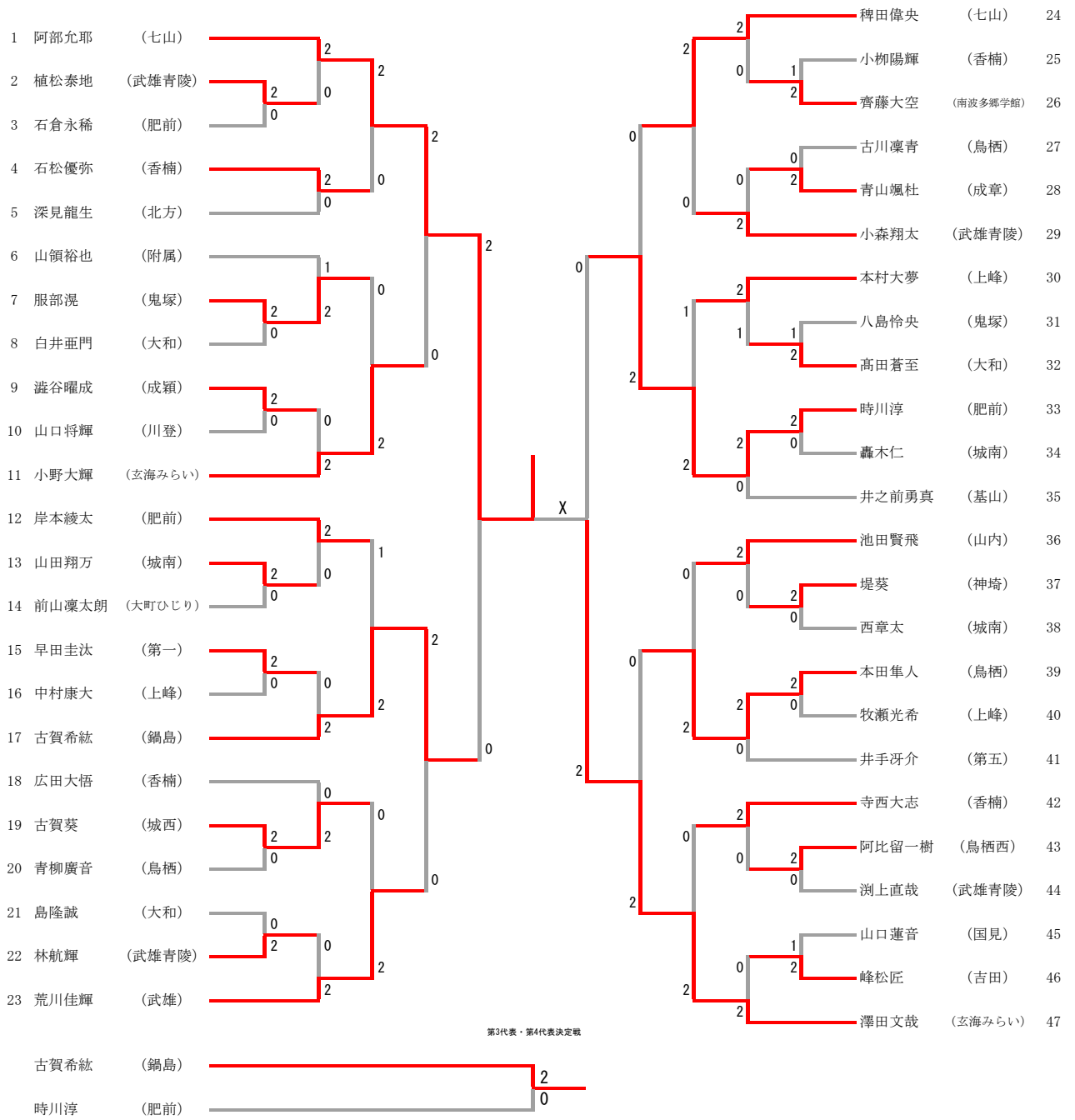
男子団体



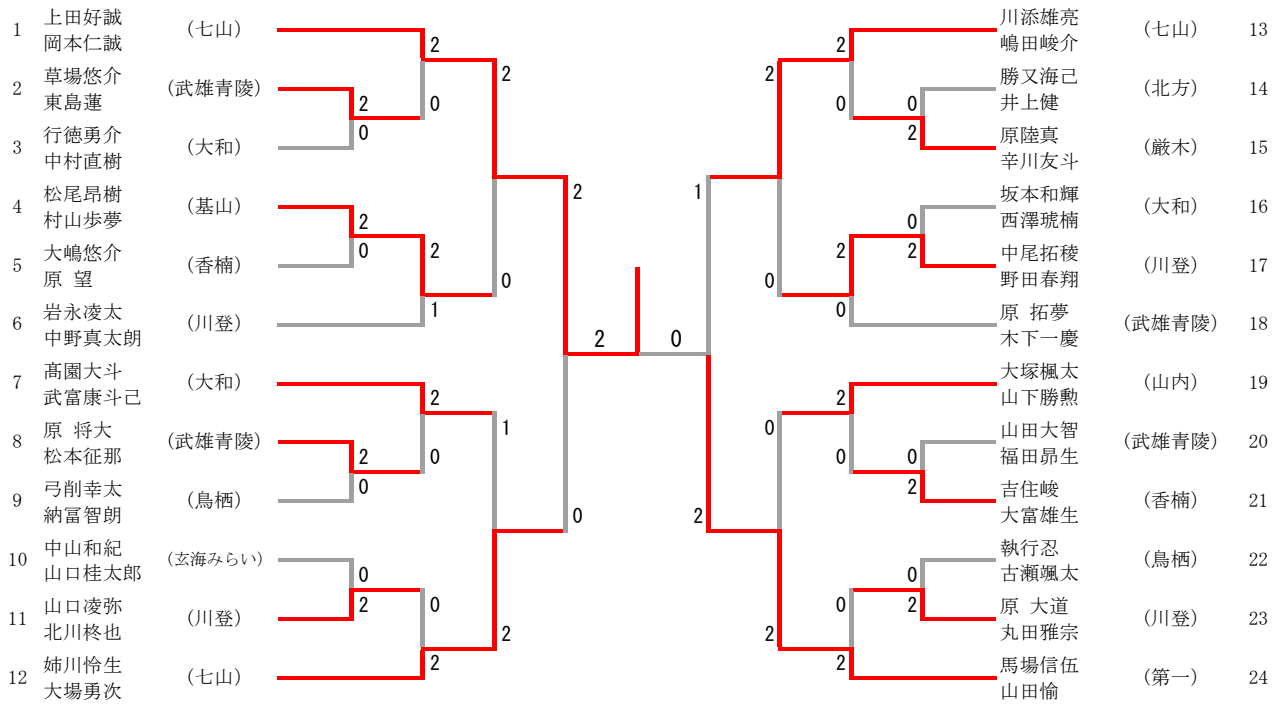
女子団体



男子シングルス (BS-47)



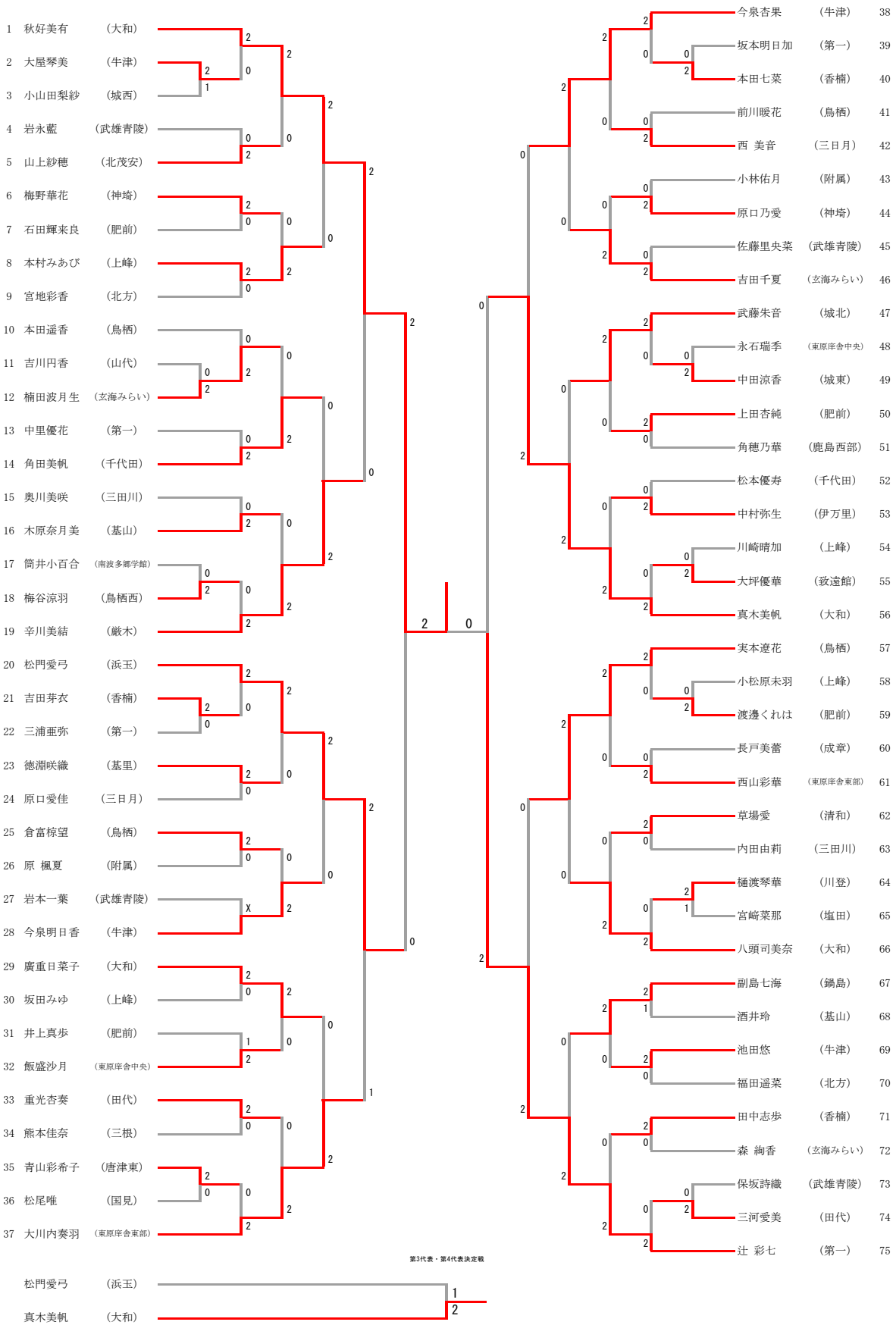
男子ダブルス (BD-24)



第3代表・第4代表決定戦



女子シングルス (GS-75)



女子ダブルス (GD-57)

